

IGETEC ULTRATHERM® Einzelklappe

ULTRATHERM sind Kunststoff-Einzelklappen mit ausgezeichneten thermischen Leistungen. Das von führenden Experten geschaffene Design und die Vielzahl der Ausführungsvarianten ermöglicht für jeden Anwendungsfall die passende Gerätekonfiguration.

Ergänzt um eine völlig neuartige, der Verlege- Logistik für Industriedächer angepassten Stufensockelkonstruktion, werden die ULTRATHERM- Produkte immer mehr auch zum Liebling, gerade bei Großprojekten mit schneller oder kurzfristig Terminverfügbarkeit.



ULTRATHERM – Einzelklappen bringen Sicherheit. Als CE- zugelassene Rauchabzüge ermöglichen sie die kostenfreie Tageslichtausleuchtung. Zur Steuerung der Systeme stehen pneumatische, oder elektrische Komponenten zur Verfügung.

Standardgerätegrößen (Auswahl)

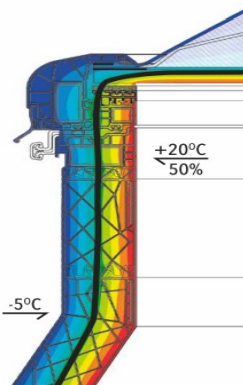
Nennweite (Dachöffnung)	Nennlänge (Dachöffnung)	Fläche A _g	Fläche A _a Basic h=30(cm)	Fläche A _a Basic h=50(cm)
900 mm	1.200 mm	0,88 m ²	0,70 m ²	0,70
1.400 mm	1.400 mm	1,69 m ²	1,35 m ²	1,39 m ²
1.500 mm	2.500 mm	3,36 m ²	2,66 m ²	2,76 m ²
1.800 mm	2.500 mm	4,08 m ²	3,22 m ²	3,36 m ²
2.000 mm	2.000 mm	3,61 m ²	2,85 m ²	2,97 m ²
2.000 mm	2.500 mm	4,56 m ²	3,59 m ²	3,75 m ²
2.000 mm	3.000 mm	5,51 m ²	4,34 m ²	4,53 m ²

Weitere Abmessungen auf Anfrage.

Klassifizierungen gemäß PN EN 12101-2:2005 (Rauch- und Wärmefreihaltung- Teil 2, Natürlich Rauch- und Wärmeabzugsgeräte; Polnische Fassung EN 12101-2:2005)

Merkmal	Leistung
Funktion unter Windlast	WL 1500* oder (150kg/m ²)
Funktion unter Schneelast	SL 950* oder (95kg/m ²)
Funktion bei niedriger Temperatur	T (-25°C)*- Innentemperatur der Gebäude
Funktionssicherheit	Re 300 (Zyklen)
Wärmebeständigkeit	B ₃₀₀ 30 (Temperaturbeständigkeitklasse)
Brandverhalten	F** (Leichtentflammbar)

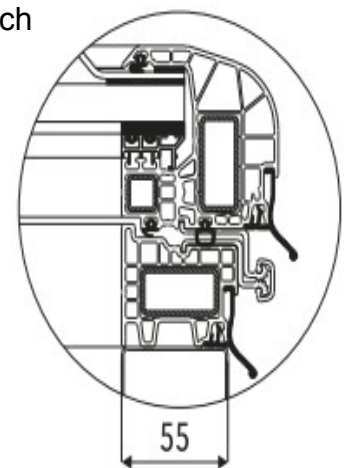
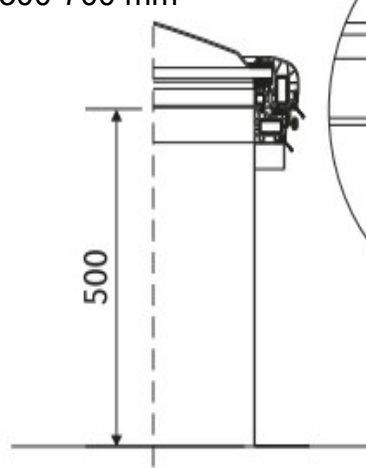
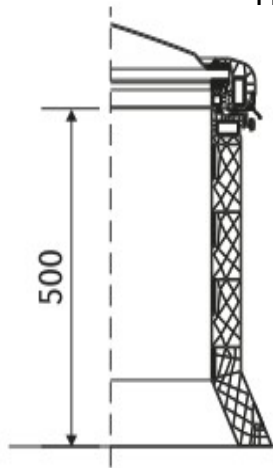
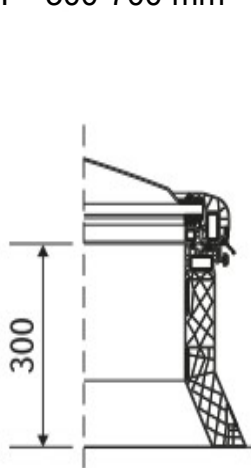
[*Der Wert kann je nach Größe variieren, ** Die Brandverhaltenklasse kann je nach Material variieren]



Sämtliche Berechnungsmodelle neuester Norm bestätigen anhand des festzustellenden Isothermen-Verlaufs. IGETEC-ULTRATHERM-Produkte sind Wärmebrückenfrei und erfüllen bereits heute schon zukünftige U_{RC} -Wärmedurchgangsanforderungen. ($U_{RC} = 0,8W/m^2K$)

Aufsatzkranz aus PVC
Schräg Typ
H = 300-700 mm

Aufsatzkranz aus Stahlblech
Gerade oder Schräg Typ
H = 300-700 mm



Aufsatzkranz aus PVC
H = 300 mm

Aufsatzkranz aus PVC
H = 500 mm

Aufsatzkranz aus Stahlblech
H = 500 mm